



КАТАЛОГ
КОЛЕС ДИСКОВЫХ
CATALOGUE
WHEELS



www.bztda.com

ОАО "Бобруйский завод тракторных деталей и агрегатов" OJSC "Bobruisk plant of tractor parts and units"

Открытое акционерное общество «Бобруйский завод тракторных деталей и агрегатов» является единственным в Республике Беларусь производителем профилированных колес для сельскохозяйственной техники.

Высокотехнологичное оборудование позволяет производить колеса и ободья, полностью отвечающие требованиям производителей сельхозтехники (совершенная геометрия, высокая прочность, точная балансировка).

Предлагаемый каталог содержит информацию об основных выпускаемых колесах дисковых и ободьях. Учитывая пожелания потребителей, мы постоянно совершенствуем выпускаемую продукцию и расширяем номенклатуру изделий.

С 2012 года на предприятии функционируют две линии по производству колес дисковых для тракторов и сельхозтехники, общая производственная мощность которых составляет 500 000 колес в год. Швейцарская линия «Хойслер» позволяет выпускать колеса дисковые с размерами: диаметром от 16" до 30" и шириной от 4" до 12". Итальянская линия фирмы «Титан» производит колеса дисковые типоразмеров: диаметром от 30" до 42" и шириной от 14" до 18".

Для защиты продукции от повреждений и потерь, а также придания им компактности в транспортировке на ОАО «БЗТДиА» осуществляется упаковка колес дисковых механизированным способом.

На заводе функционирует система качества производства, соответствующая требованиям СТБ ISO 9001-2009.

Предприятие награждено призами «NIKE» и «Golden standart» международной программы «Партнерство ради прогресса». Продукция завода неоднократно отмечалась дипломами российских и международных выставок, награждена золотыми медалями в номинации «За высокое качество выпускаемой продукции» и «Лучшая продукция для Агропромышленного комплекса».

Высокое качество, престиж и долговечность — основные параметры продукции ОАО «БЗТДиА».



Open Joint Stock Company "Bobruisk Plant of Tractor Parts and Units" is the only Belarusian manufacturer of profiled wheels for agricultural machinery.

High-tech equipment allows to produce wheels and rims which are able to completely satisfy all the demands of various agricultural machinery producers (perfect geometry, high durability, accurate balancing).

This catalogue contains information about the main produced wheels and rims. Considering the customers' requests we constantly improve manufactured production and expand range of goods.

Since 2012, two lines producing wheels for tractors and agricultural machinery have been functioning at the enterprise, with the total production capacity of 500,000 wheels per year. Swiss line "Haussler" can produce wheels with the next sizes: diameter from 16 to 30 inches; width from 4 to 12 inches. Italian line "Titan" produces wheels with the next sizes: diameter from 30 to 42 inches; width from 14 to 18 inches.

To protect our product from damages and losses, as well as to make them more compact while transporting, there is a mechanized wrapping machine operating on the plant.

The plant has got functioning quality system of production which complies with the requirements of ISO 9001-2009.

Our company was awarded «NIKE» and «Golden standart» prizes of the international program "Partnership for Progress". Products of the plant were repeatedly awarded with diplomas of russian and foreign exhibitions, honored with gold medals in nominations "For the high quality of products" and "The Best Products for the Agro-industrial complex".

High quality, prestige and durability are the main product parameters of OJSC «BZTDIA».



КОЛЕСА С ПОСТОЯННЫМ ВЫЛЕТОМ/wheels with stable offset:

9.00x15.3.....	4
4.50Ex16.....	5
6.00Fx16.....	6
W8x16.....	7
5.50Fx20.....	8
W7x20.....	9
W9x20.....	10
W12x20.....	11
W13x20.....	12
DW16Lx24.....	13
DW18Lx24.....	14
Dw12x30.....	15
DW14Lx30.....	16
W15Lx30.....	17
DW16Lx34.....	18
DW18Lx34.....	19
DW14Lx38.....	20
DW15Lx38.....	21
DW16Lx38.....	22
W8x42.....	23
DD18Lx42.....	24
DW23Bx42.....	25

КОЛЕСА С ПЕРЕМЕННЫМ ВЫЛЕТОМ/wheel with a variable offset:

W10x24.....	26
W12x24.....	27
ОБОДЬЯ/rims.....	28

ОБОДЬЯ ДЛЯ СДВАИВАНИЯ/rims for coupling:

W15x30.....	29
DD18Lx42.....	30

КОЛЕСО/wheel 9.00x15.3

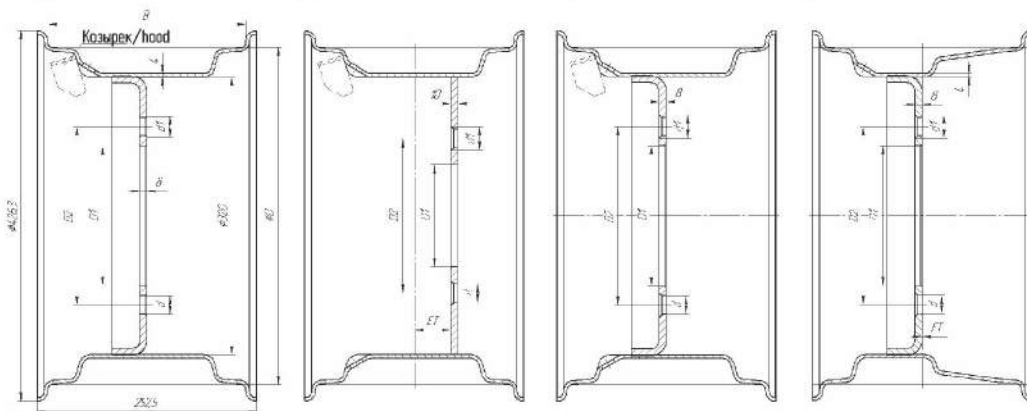


Рис. 1/ Pic. 1

Рис. 2/ Pic. 2

Рис. 3/ Pic. 3

Рис. 4/ Pic. 4



Номер чертежа	Посадочные размеры обода BxD	Рисунок	Диаметр центрального отверстия D1, мм	Диаметр расположения крепежных отверстий D2, мм	Диаметр крепежных отверстий d, мм	Диаметр фланца d1, мм	Угол или сфера фланца	Число крепежных отверстий	Вылет ET, мм	Масса, кг	Размеры шин	Применяемость
Drawing number	Rim dimensions BxD	Picture	Center hole diameter D1, mm	Pitch circle diameter of bolt holes D2, mm	Stud hole diameter d, mm	Countersink diameter d1, mm	Angle or sphere of countersink	Number of bolt holes	Offset ET, mm	Weight, kg	Tyre size	Application
Колесо / wheel 9.00x15.3 (9.00x15.3-00.00.000-A)	228,5x Ø388,3	1	161	205	21	-	1.6x45°	6	0	15,08	10.0/75-15.3 12.5/80-15.3 11.5/80-15.3	льнотехника; плушцеватели влажного зерна; прицепы ПСТ-3.5; агрегаты почвообрабатывающие; измельчители /
Колесо / wheel 9.00x15.3 (9.00x15.3-00.00.000-A-02) (с козырьком / with hood)										15,18		flax equipment, wet seed flatters, trailers PST-3.5; tillage units, choppers
Колесо / wheel 9.00x15.3 (9.00x15.3-00.00.000-A-01)		2	117,5	178	21	27	R16	5	-50	15,3		агрегаты посевные почвообрабатывающие /
Колесо / wheel 9.00x15.3 (9.00x15.3-00.00.000-A-03) (с козырьком / with hood)										15,4		
Колесо / wheel 9.00x15.3 (9.00x15.3-00.00.000-A-04)		3	161	205	21	27	90°	6	0	15,07		льнокомбайны; жатки валовые зерновые; плуги болотные; культиваторы КСУ и КШУ; бороны БДН /
Колесо / wheel 9.00x15.3 (9.00x15.3-00.00.000-A-05) (с козырьком / with hood)										15,17		
Колесо / wheel 9.00x15.3 (9.00x15.3-00.00.000-A-06)		3	161	205	21	27	R16	6	0	15,08		навесные и полунавесные плуги; пресс-подборщики тюков; агрегаты почвообрабатывающие; измельчители; сеялки; полуприцепы тракторные: ПСМ 2,5, ПСМ 4,5, ПСМ 6,0; прицеп ПСТ-3.5; прицеп тракторный 2ПТС 4,5 и 6,5; кормораздатчики; измельчители рулонов; прицепы специальные тракторные: вакуумные, топливозаправочные, поливомоечные; бороны дисковые; культиваторы; посевные комплексы; рыхлители навесные /
Колесо / wheel 9.00x15.3 (9.00x15.3-00.00.000-A-07) (с козырьком / with hood)										15,18		
Колесо / wheel 9.00x15.3 (9.00x15.3-00.00.000-A-08)		3	161	205	21	27	90°	6	-60	15,08		тележка под трактор /
Колесо / wheel 9.00x15.3 (9.00x15.3-00.00.000-B*)		4	161	205	21	27	90°	6	0	15,07		под бескамерные шины /
Колесо / wheel 9.00x15.3 (9.00x15.3-00.00.000-B-01*) (с козырьком / with hood)	4	161	205	21	27	90°	6	0	15,17	for tubeless tyres		
											под бескамерные шины /	for tubeless tyres

*запланировано освоение / planned development

КОЛЕСО/wheel 4.50Ex16



Рис. 1/ Pic. 1

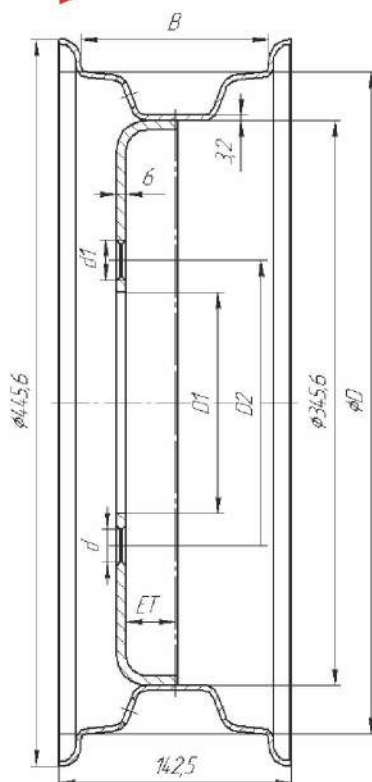


Рис. 2/ Pic. 2

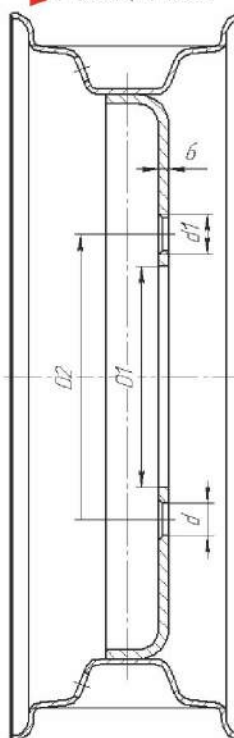
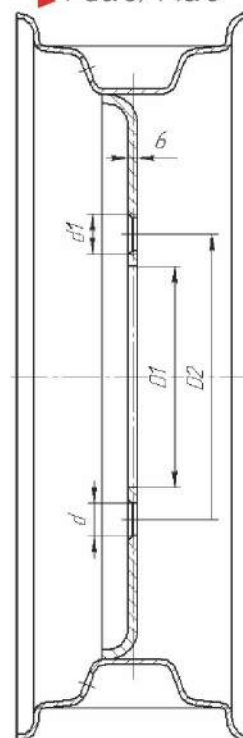


Рис. 3/ Pic. 3



Номер чертежа	Посадочные размеры обода BxD	Рисунок	Диаметр центрального отверстия D1, мм	Диаметр расположения крепежных отверстий D2, мм	Диаметр крепежных отверстий d, мм	Диаметр фаски d1, мм	Угол или сфера фаски	Число крепежных отверстий	Вылет ET, мм	Масса, кг	Размеры шин	Применяемость
Drawing number	Rim dimensions BxD	Picture	Center hole diameter D1, mm	Pitch circle diameter of bolt holes D2, mm	Stud hole diameter d, mm	Countersink diameter d1, mm	Angle or sphere of countersink	Number of bolt holes	Offset ET, mm	Weight, kg	Tyre size	Application
Колесо / wheel 4.50Ex16 (600-3101020)	114x Ø 405,6	1	135	175	20	25	90°	5	+30	11,2		трактор «Беларус-320,921»; грабли колесно-пальцевые / tractor «Belarus-320,921»; wheel-finger rakes
Колесо / wheel 4.50Ex16 (600-3101020-01)		2	135	175	20	25	90°	5	-25	11,18	7.50-16 6.50-16 5.50-16 6.00-16	тракторы «Т-25А,30,40М»; самоходные шасси «Т-16М»; косилки-плющилки роторные; косилки конные; пресс-подборщики тюковые; культиваторы прицепные; культиваторы прицепные (блочно-модульные); культиваторы-растениепитатели; культиваторы-опрыскиватели; культиваторы сплошной обработки почвы; культиваторы широкозахватные; культиваторы паровые прицепные; сеялки зернотюковые прессовые; сеялки зерновые стерневые; прицепные гидрофицированные сцепки; сцепки гидрофицированные бороновальные пружинные; бороны пружинно-зубовые; бороны кольцевые модульные, жатки ЖЗК и ЖВФ / tractors «T-25A, 30,40M», self-propelled chassis «T-16M», rotary mowers-flatteners, horse mowers, square balers, wheel-finger rake trailed cultivators, trailed cultivators (block-modular), plant feeding cultivators, cultivators-sprayers, cultivators of entire soil processing, wide grip cultivators, trailed steam cultivators, grain fertilizer press-seeders, stubble grain seeders, trailed hydroficated couplers, hydroficated harrow couplers with springs, spring-toothed harrows, ring-modular harrows, reapers
Колесо / wheel 4.50Ex16 (600-3101020-02)		3	135	175	20	25	90°	5	-4	10		картофелеконтатели / potato diggers

КОЛЕСО/wheel 6.00Fх16

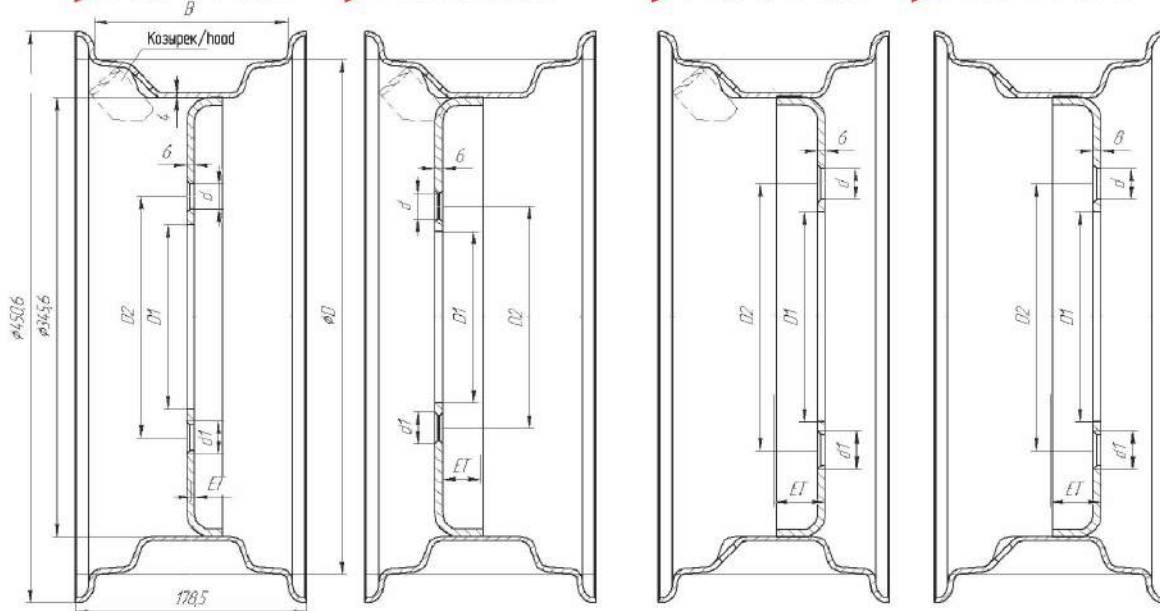


Рис. 1/ Pic. 1

Рис. 2/ Pic. 2

Рис. 3/ Pic. 3

Рис. 4/ Pic. 4



Номер чертежа	Посадочные размеры обода BxD	Рисунок	Диаметр центрального отверстия D1, мм	Диаметр расположения крепежных отверстий D2, мм	Диаметр крепежных отверстий d, мм	Диаметр фаски d1, мм	Угол или сфера фаски	Число крепежных отверстий	Вылет ET, мм	Масса, кг	Размеры шин	Применение									
Drawing number	Rim dimensions BxD	Picture	Center hole diameter D1, mm	Pitch circle diameter of bolt holes D2, mm	Stud Hole Diameter d, mm	Countersink diameter d1, mm	Angle or sphere of countersink	Number of bolt holes	Offset ET, mm	Weight, kg	Tyre size	Application									
Колесо / wheel 6.00Fх16 (6.00Fх16-00.00.00.00)	152,5x Ø 405,6	1	145	190	20	25	90°	8	-4	13,6	7.50L-16 9.00-16 10.00-16 210/80R16	пресс-подборщики; бороны дисковые; плуги навесные; плуги чизельные навесные; культиваторы ротационные; агрегаты комбинированные почвообрабатывающие; косилки-измельчители; картофелесажалки; тележки транспортные для жатки /									
Колесо / wheel 6.00Fх16 (6.00Fх16-00.00.00.00-03) (с козырьком/ with hood)										13,65		balers, disc harrows, trailed plows, trailed chisel plows, rotary cultivators, combined tillage units, chop-mowers, potato planters, transport carts for the reapers									
Колесо / wheel 6.00Fх16 (6.00Fх16-00.00.00.00-01)										13,6		прицепы ПТС-4,5; прицепы СТС-12; полуприцепы тракторные 1ПТС-2 /									
Колесо / wheel 6.00Fх16 (6.00Fх16-00.00.00.00-04) (с козырьком/ with hood)													13,65	trailers PTS-4.5, trailers STS-12, tractor half-trailers 1PTS-2							
Колесо / wheel 6.00Fх16 (6.00Fх16-00.00.00.00-03)										1		161	205	21	27	R16	6	0	13,5	полуприцепы тракторные 2ПТС-4, 2ПТС-6,5; бороны дисковые /	
Колесо / wheel 6.00Fх16 (6.00Fх16-00.00.00.00-02)										2		135	175	20	25	90°	5	+30	15,96	half-trailers 2PTS-4, 2PTS-6.5; disc harrows	
Колесо / wheel 6.00Fх16 (6.00Fх16-00.00.00.00-05) (с козырьком/ with hood)																			15,97		
Колесо / wheel 6.00Fх16 (6.00Fх16-00.00.00.00-06)										3		165	210	24	30	90°	6	-40	13,86	пресс-подборщики /	
Колесо / wheel 6.00Fх16 (6.00Fх16-00.00.00.00-07) (с козырьком/ with hood)																			13,87		ballers
Колесо / wheel 6.00Fх16 (6.00Fх16-3101020)																			15,06		пресс-подборщики /
		4	165	210	24	30	90°	6	-40	15,06		ballers									

КОЛЕСО/wheel W8x16

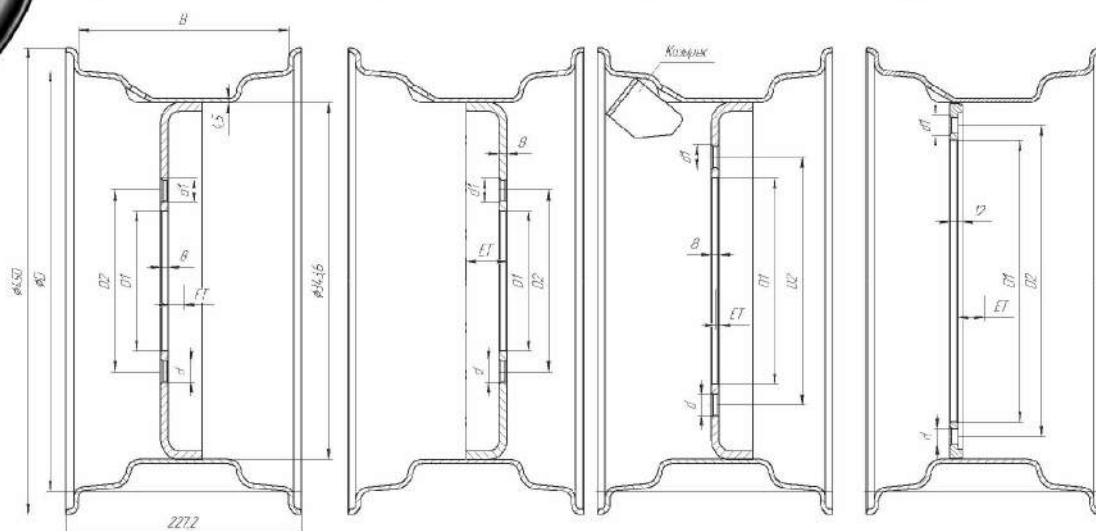


Рис. 1/ Pic. 1

Рис. 2/ Pic. 2

Рис. 3/ Pic. 3

Рис. 4/ Pic. 4

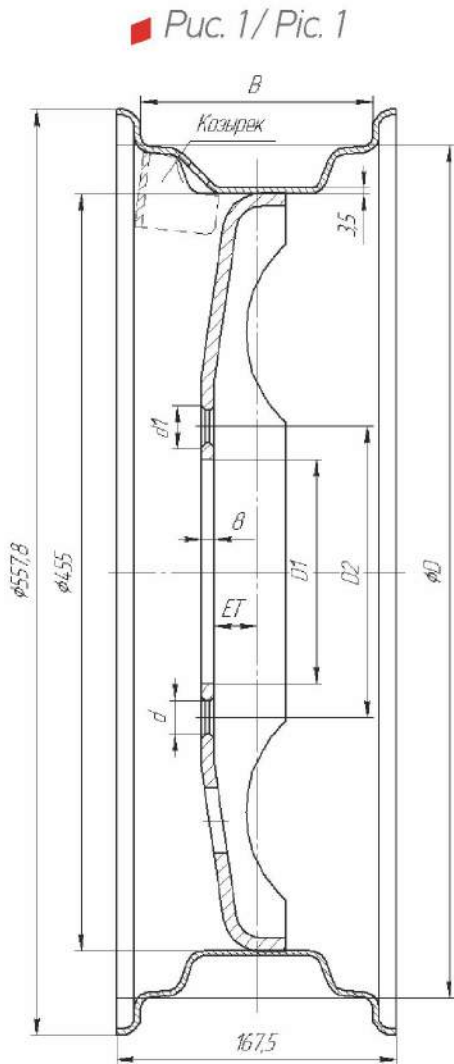


Номер чертежа	Посадочные размеры обода ВхD	Рисунок	Диаметр центрального отверстия D1, мм	Диаметр расположения крепежных отверстий D2, мм	Диаметр крепежных отверстий d, мм	Диаметр фаски d1, мм	Угол или сфера фаски	Число крепежных отверстий	Вылет ET, мм	Масса, кг	Размеры шин	Применяемость
Drawing number	Rim dimensions ВхD	Picture	Center hole diameter D1, mm	Pitch circle diameter of bolt holes D2, mm	Stud Hole diameter d, mm	Countersink diameter d1, mm	Angle or sphere of countersink	Number of bolt holes	Offset ET, mm	Weight, kg	Tyre size	Application
Колесо / wheel W8x16 (320-3107020)	203,2xØ405,6	1	135	175	20	24	90°	5	+32	18,4	12.0-16 11.2-16 210/80R16 265/70R16 13.0/75-16 12.4L-16 13.0/75R16	трактор «Беларус-320» / tractor «Belarus-320»
Колесо / wheel W8x16 (50X-3101400-Б)		1	199	250	24	30	90°	8	-4	17,5		тракторы «Беларус» хлопковой модификации / tractors «Belarus» with cotton modifications
Колесо / wheel W8x16 (W8x16-00.00.000)		2	145	190	22	29	90°	8	-4	18,3		борона дисковая «Агро»; культиватор сплошной обработки «Кусто»/ disc harrows «Agro», cultivators «Kusto»
Колесо / wheel W8x16 (W8x16-00.00.010)		1	145	190	20	27	90°	8	-4	18,3		плуги болотные навесные / swamp plows
Колесо / wheel W8x16 (ПМТ.01.03.100)		2	135	175	20	25	90°	5	-40	19,2		агрегаты почвообрабатывающие; площадки для перевозки тюков; пресс-подборщики; прицепы тракторные 2ПТС-6 / tillage units, platforms for bales transportation, balers, tractor trailers 2PTS-6
Колесо / wheel W8x16 (ПМТ.01.03.100-02)		2	165	210	24	30	90°	6	-40	18,7		связки зернотуковые рядовые; пушылники дисковые гидрофицированные; сцепки; бороны дисковые прицепные модульные; агрегаты дисковые универсальные; культиваторы предпосевной обработки почвы; культиваторы междурядной обработки; дисковые мульчировщики / grain-fertilize seeders, hydroficated disc-huskers, couplers, trailed modular disc harrows, universal disc units, pre-seeding soil cultivators, interrow processing cultivators, disc mulchers
Колесо/wheel W8x16 (ПМТ.01.03.100-04)		1	165	210	20	25	90°	6	-4	18,7		
Колесо/wheel W8x16 (ПМТ.01.03.100-06)		4	272	300	15	19	90°	12	+25	15,7		«Амкодор-211» / «Amkador-211»
Колесо/wheel W8x16 (ППО.6-815) (с козырьком / with hood)		3	161	205	21	25	90°	6	-4	18,9		тракторы; комбайны / tractors; harvesters

КОЛЕСО/wheel 5.50Fx20



Рис. 1 / Pic. 1

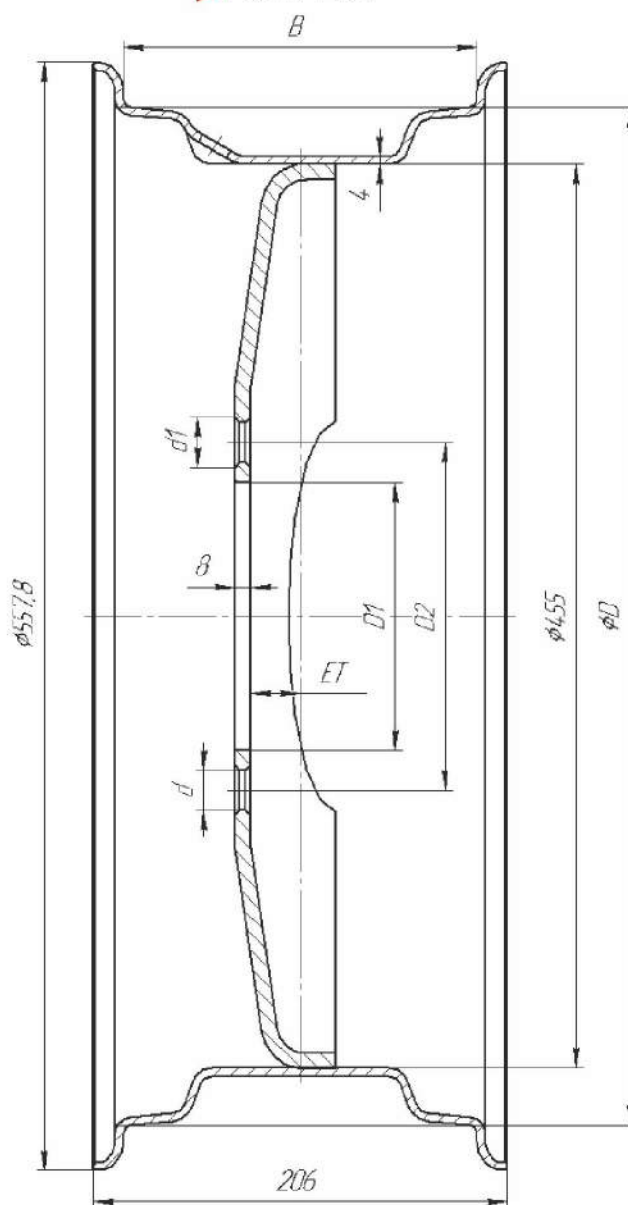


Номер чертежа	Посадочные размеры обода BxD	Рисунок	Диаметр центрального отверстия D1, мм	Диаметр расположения крепежных отверстий D2, мм	Диаметр крепежных отверстий d, мм	Диаметр фаски d1, мм	Угол или сфера фаски	Число крепежных отверстий	Вылет ET, мм	Масса, кг	Размеры шин	Применяемость
Drawing number	Rim dimensions BxD	Picture	Center hole diameter D1, mm	Pitch circle diameter of bolt holes D2, mm	Stud hole diameter d, mm	Countersink diameter d1, mm	Angle or sphere of countersink	Number of bolt holes	Offset ET, mm	Weight, kg	Tyre size	Application
Колесо / wheel 5.50Fx20 (5.50Fx20-3101020)	139,5x Ø 512,8	1	135	175	20	25	90°	5	+25	18,8	7.50-20 9.00R20 9.00-20	тракторы «Беларус-510,520,530,570,80,900,1005» / tractors «Belarus-510,520,530,570,80,900,1005»
Колесо / wheel 5.50Fx20 (5.50Fx20-3101020-01) (с козырьком / with hood)										18,9		

КОЛЕСО/wheel W7x20



Рис. 1/ Pic. 1



Номер чертежа	Посадочные размеры обода BxD	Рисунок	Диаметр центрального отверстия D1, мм	Диаметр расположения крепежных отверстий D2, мм	Диаметр крепежных отверстий d, мм	Диаметр фаски d1, мм	Угол или сфера фаски	Число крепежных отверстий	Вылет ET, мм	Масса, кг	Размеры шин	Применяемость
Drawing number	Rim dimensions BxD	Picture	Center hole diameter D1, mm	Pitch circle diameter of bolt holes D2, mm	Stud Hole diameter d, mm	Countersink diameter d1, mm	Angle or sphere of countersink	Number of bolt holes	Offset ET, mm	Weight, kg	Tyre size	Application
Колесо / wheel W7x20 (W7x20-3101020)	178x512,8	1	135	175	20	25	90°	5	+25	21,8	9.00R20 11.2-20	тракторы «Беларус-80,100»; трактор «ЮМЗ-6» / tractors «Belarus-80,100»; tractor «UMZ-6»

КОЛЕСО/wheel W9x20

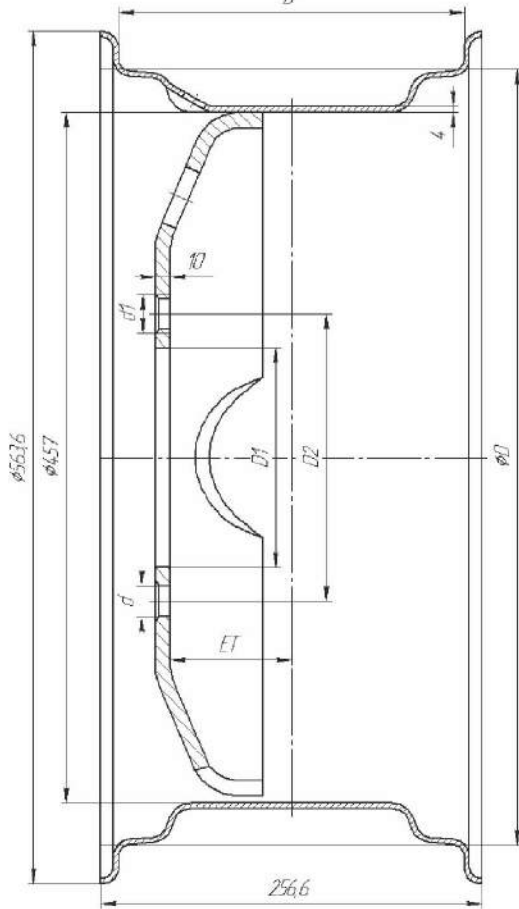
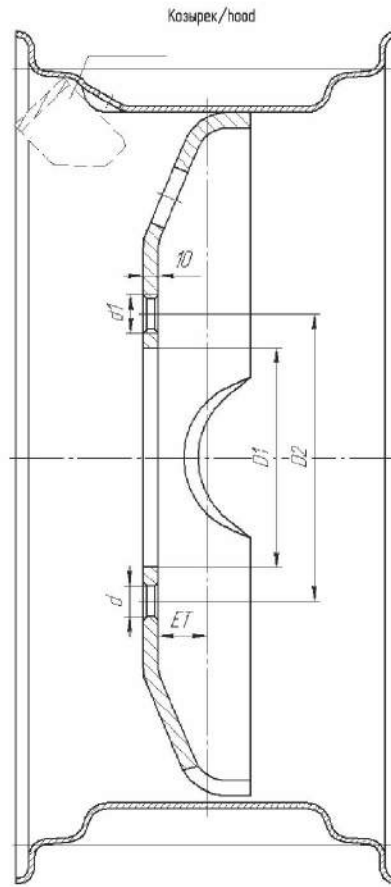
Рис. 1/ Pic. 1
В

Рис. 2/ Pic. 2



Номер чертежа	Посадочные размеры обода BxD	Рисунок	Диаметр центрального отверстия D1, мм	Диаметр расположения крепежных отверстий D2, мм	Диаметр крепежных отверстий d, мм	Диаметр фаски d1, мм	Угол или сфера фаски	Число крепежных отверстий	Вылет ET, мм	Масса, кг	Размеры шин	Применяемость
Drawing number	Rim dimensions BxD	Picture	Center hole diameter D1, mm	Pitch circle diameter of bolt holes D2, mm	Stud Hole Diameter d, mm	Countersink diameter d1, mm	Angle or sphere of Countersink	Number of bolt holes	Offset ET, mm	Weight, kg	Tyre size	Application
Колесо / wheel W9x20 (422-3107020)	228,6Ø512,8	1	145	190	20	25	90°	8	+32	28	11.2-20	тракторы «Беларус-510,520,530,570,512,522,532,572,592,820,82.1,892,920,952»/ tractors «Belarus - 510,520,530,570,512,522,532,572,592,820,82.1,892,920,952»
Колесо / wheel W9x20 (325-3107020) (с козырьком / with hood)		2	135	175	20	25	90°	5	+32	28,4		
Колесо / wheel W9x20 (W9x20-3101020-A)		1	145	190	20	25	90°	8	+80	28,7		
Колесо / wheel W9x20 (W9x20-3101020-A-01)		1	135	175	20	25	90°	5	+80	28,7		
Колесо / wheel W9x20 (W9x20-3101020-A-02) (с козырьком / with hood)		2	145	190	20	25	90°	8	+80	28,8		
Колесо / wheel W9x20 (W9x20-3101020-A-03) (с козырьком / with hood)		2	135	175	20	25	90°	5	+80	28,8		



КОЛЕСО/wheel W 12x20

Рис. 1/ Pic. 1

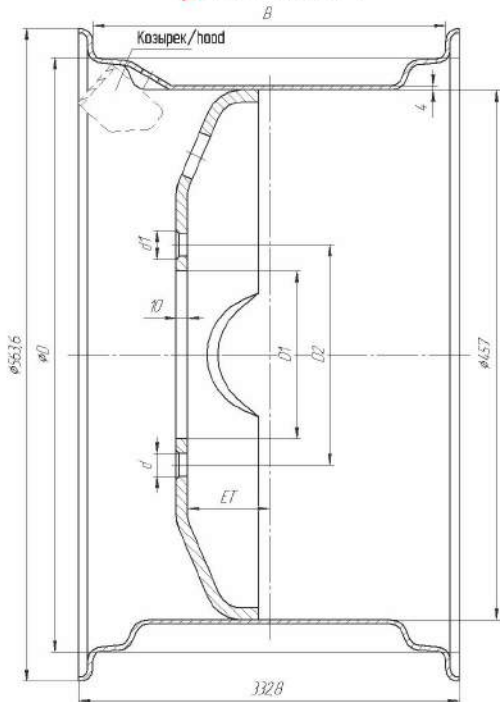


Рис. 2/ Pic. 2

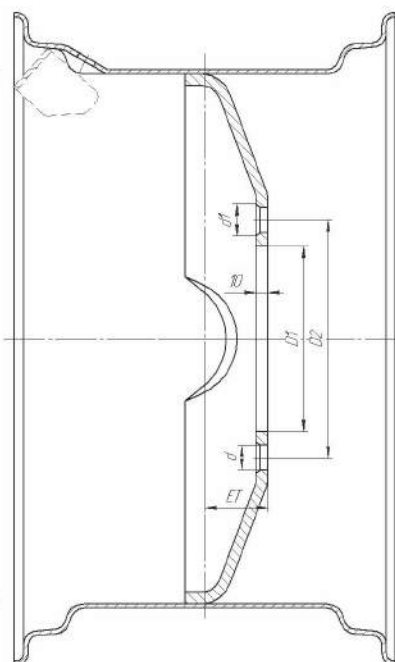
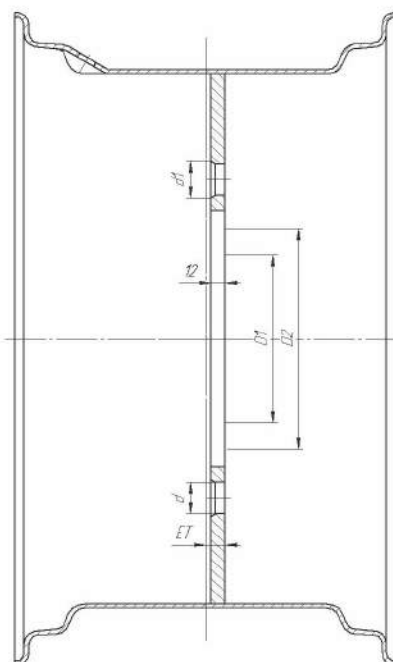


Рис. 3/ Pic. 3



Номер чертежа	Посадочные размеры обода ВхD	Рисунок	Диаметр центрального отверстия D1, мм	Диаметр расположения крепежных отверстий D2, мм	Диаметр крепежных отверстий d, мм	Диаметр фаски d1, мм	Угол или сфера фаски	Число крепежных отверстий	Вылет ET, мм	Масса, кг	Размеры шин	Применяемость
Drawing number	Rim dimensions ВхD	Picture	Center hole diameter D1, mm	Pitch circle diameter of bolt holes D2, mm	Stud hole diameter d, mm	Countersink diameter d1, mm	Angle or sphere of countersink	Number of bolt holes	Offset ET, mm	Weight, kg	Tyre size	Application
Колесо/wheel W12x20 (W12x20-3101015-A) (с козырьком/with hood)	304,8х512,8	1	145	190	20	25	90°	8	+70	32,1	13.6-20 16.0-20 13.6R20	тракторы «Беларус-892, 920, 95, 1025»; тракторы «ІОМЗ»/ tractors «MTZ-892, 920, 95, 1025»; tractors «UMZ»
Колесо/wheel W12x20 (W12x20-3101020)		1	135	175	20	25	90°	5	+70	32,4		
Колесо/wheel W12x20 (W12x20-3101015-A-01) (с козырьком/with hood)		2	160	205	21,5	27	R16	6	-54	31,9		
Колесо/wheel W12x20 (W12x20-3101015-A-02) (с козырьком/with hood)		2	180	230	20	25	90°	6	-66	31,5		
Колесо/wheel W12x20 (W12x20-3101015-A-03) (с козырьком/with hood)		2	180	230	20	25	90°	6	-30	29,4		
Колесо/wheel W12x20 (W12x20-3101015-A-04)		3	221	275	27	32	R18	8	-17	30		



Рис. 1/ Pic. 1

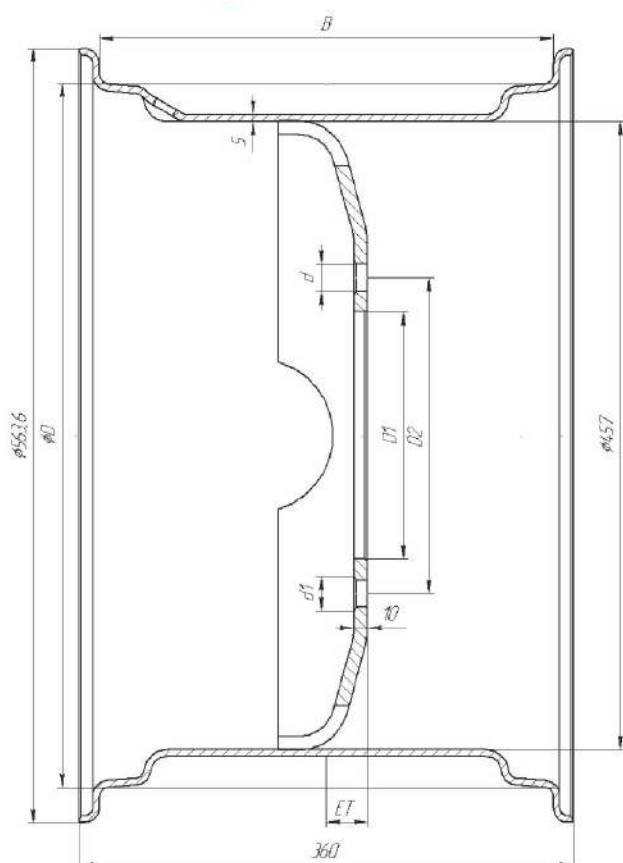
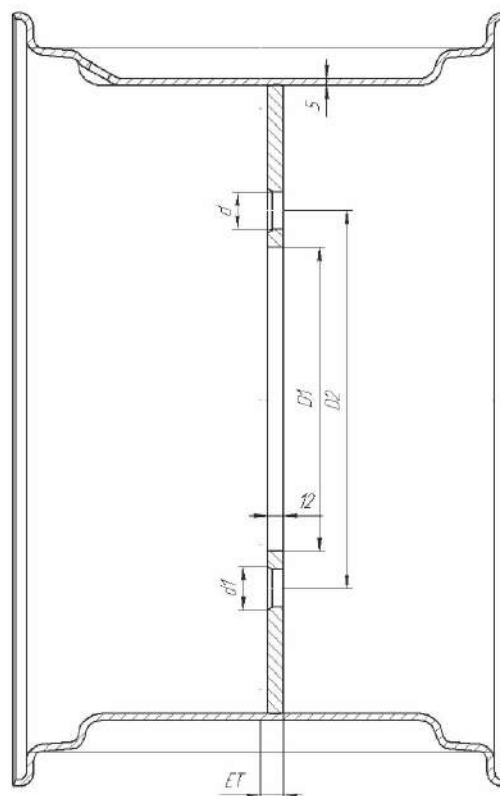


Рис. 2/ Pic. 2

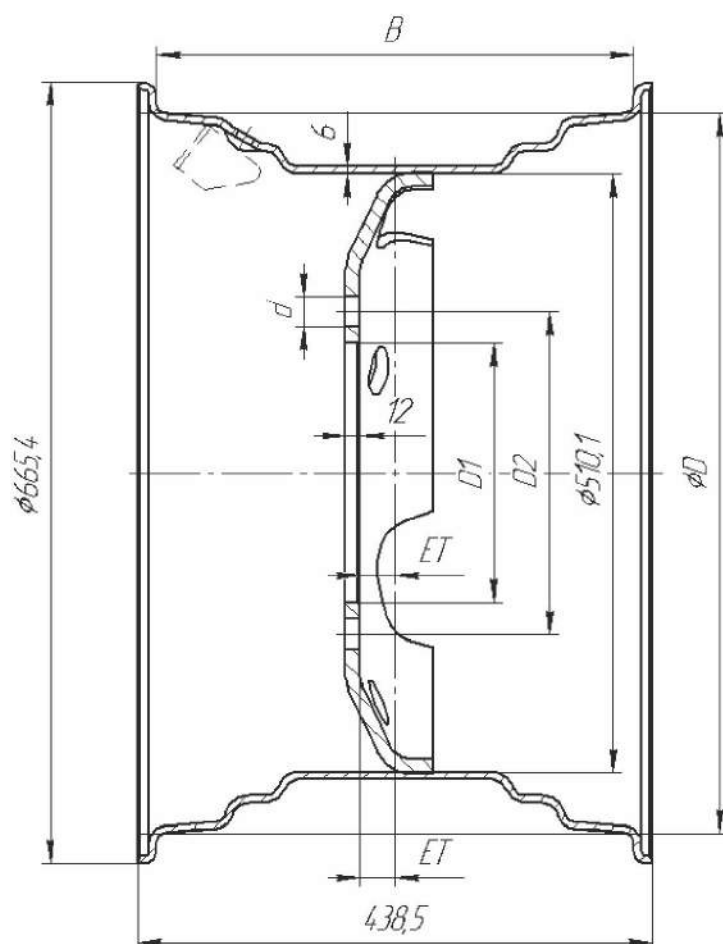


Номер чертежа	Посадочные размеры обода ВхD	Рисунок	Диаметр центрального отверстия D1, мм	Диаметр расположения крепежных отверстий D2, мм	Диаметр крепежных отверстий d, мм	Диаметр фаски d1, мм	Угол или сфера фаски	Число крепежных отверстий	Вылет ET, мм	Масса, кг	Размеры шин	Применяемость
Drawing number	Rim dimensions ВхD	Picture	Center hole diameter D1, mm	Pitch circle diameter of bolt holes D2, mm	Stud Hole diameter d, mm	Countersink diameter d1, mm	Angle or sphere of countersink	Number of bolt holes	Offset ET, mm	Weight, kg	Tyre size	Application
Колесо / wheel W13x20 (W13x20-00.00.00.000)	330xØ512,8	1	180	230	20	25	90°	6	-30	41,4	16.0-20	универсальные энергосредства / universal energy units
Колесо / wheel W13x20 (W13x20-00.00.010)		2	221	275	27	32	R18	8	-17	36,2		«Амкодор-320» (мост Carraro) / «Amkodor-320» (front axle Carraro)
Колесо / wheel W13x20 (W13x20-00.00.010-01)									-62,5			«Амкодор-320» (мост Dana) / «Amkodor-320» (front axle Dana)

КОЛЕСО/wheel DW 16Lx24



Рис. 1/ Pic. 1

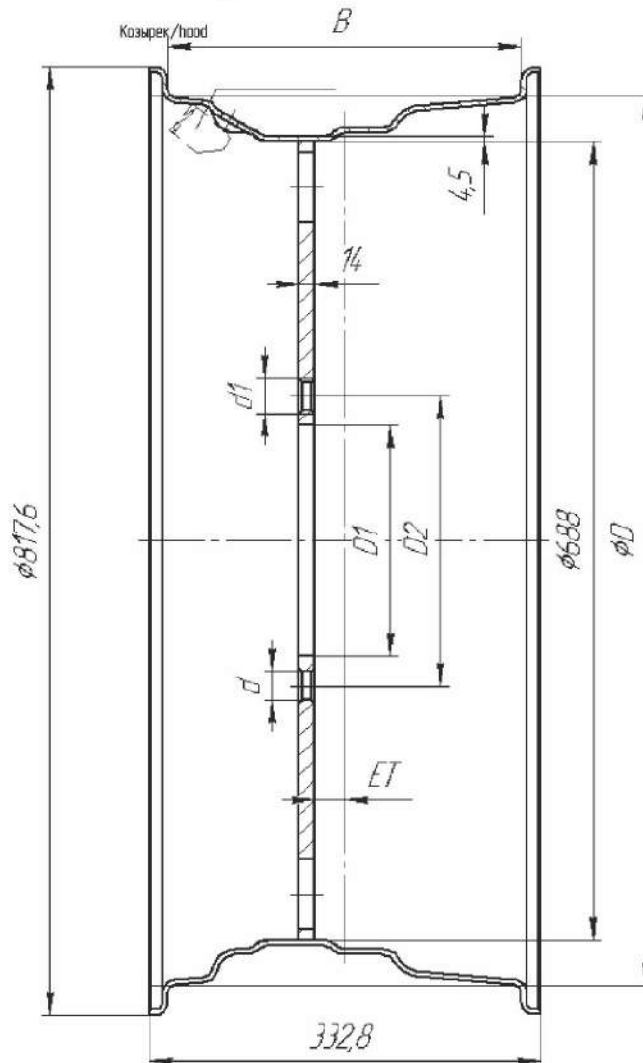


Номер чертежа	Посадочные размеры обода BxD	Рисунок	Диаметр центрального отверстия D1, мм	Диаметр расположения крепежных отверстий D2, мм	Диаметр крепежных отверстий d, мм	Диаметр фаски d1, мм	Угол или сфера фаски	Число крепежных отверстий	Вылет ET, мм	Масса, кг	Размеры шин	Применяемость
Drawing number	Rim dimensions BxD	Picture	Center hole diameter D1, mm	Pitch circle diameter of bolt holes D2, mm	Stud hole diameter d, mm	Countersink diameter d1, mm	Angle or sphere of countersink	Number of bolt holes	Offset ET, mm	Weight, kg	Tyre size	Application
Колесо / wheel DW16Lx24 (DW16Lx24-00.00.000) (с козырьком / with hood)	406,5xØ614,4	1	221	275	26	-	-	8	+30	59,2	18.4-24 480/70R24 18.4R24	комбайны / harvesters

КОЛЕСО/wheel DW 12x30



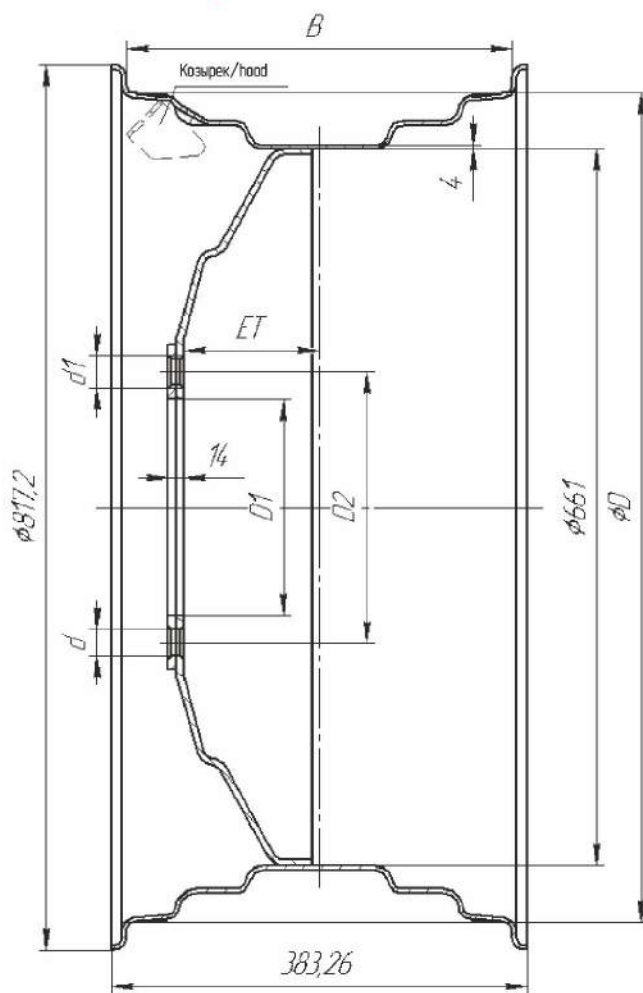
Рис. 1/ Pic. 1



Номер чертежа	Посадочные размеры обода BxD	Рисунок	Диаметр центрального отверстия D1, мм	Диаметр расположения крепежных отверстий D2, мм	Диаметр крепежных отверстий d, мм	Диаметр фланца d1, мм	Угол или сфера фланца	Число крепежных отверстий	Вылет ET, мм	Масса, кг	Размеры шин	Применяемость
Drawing number	Rim dimensions BxD	Picture	Center hole diameter D1, mm	Pitch circle diameter of bolt holes D2, mm	Stud Hole diameter d, mm	Countersink diameter d1, mm	Angle or sphere of countersink	Number of bolt holes	Offset ET, mm	Weight, kg	Tyre size	Application
Колесо / wheel DW12x30 (DW12x30-3107020)	304,8xØ766,8	1	199	250	24	30	90°	8	+26	67,8	14.9R30	трактор «Беларус-921»/ tractor «Belarus-921»
Колесо / wheel DW12x30 (DW12x30-3107020-01) (с козырьком / with hood)										67,95		



Рис. 1/ Pic. 1



Номер чертежа	Посадочные размеры обода BxD	Рисунок	Диаметр центрального отверстия D1, мм	Диаметр расположения крепежных отверстий D2, мм	Диаметр крепежных отверстий d, мм	Диаметр фаски d1, мм	Угол или сфера фаски	Число крепежных отверстий	Вылет ET, мм	Масса, кг	Размеры шин	Применяемость
Drawing number	Rim dimensions BxD	Picture	Center hole diameter D1, mm	Pitch circle diameter of bolt holes D2, mm	Stud Hole diameter d, mm	Countersink diameter d1, mm	Angle or sphere of countersink	Number of bolt holes	Offset ET, mm	Weight, kg	Tyre size	Application
Колесо / wheel DW14Lx30 (DW14Lx30-3107020) (с козырьком / with hood)	355,6xØ766,8	1	199	250	24	30	90°	8	+125	54,6	16.9R30 18,4L-30 18,4R30 480/70R30 18,4/78-30	тракторы «Беларус-80,82,822,538,900»; тракторы «ЮМЗ-6»; «ЛТЗ-155» / tractors «Belarus – 80,82,822,538,900» tractors «UMZ-6», «LTZ-155»

КОЛЕСО/wheel W15Lx30



Рис. 1/ Pic. 1

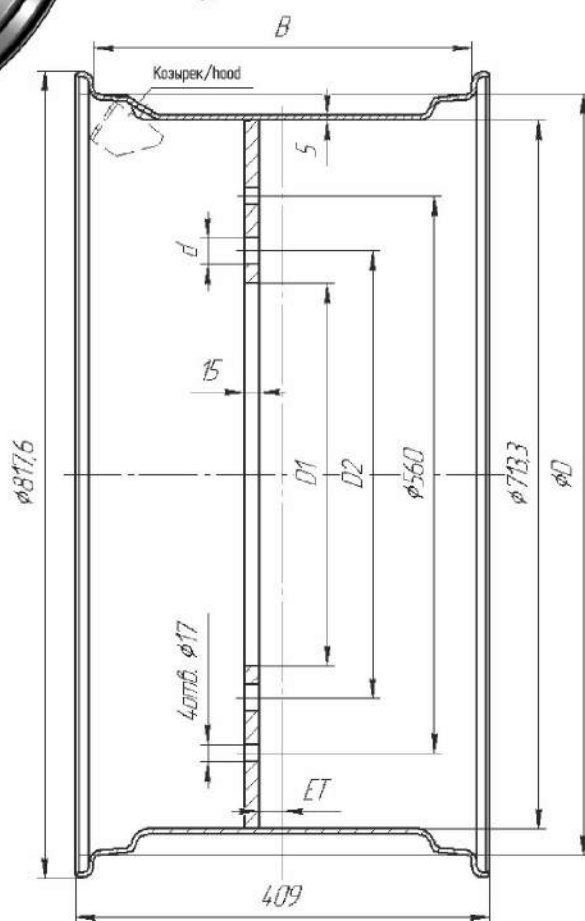
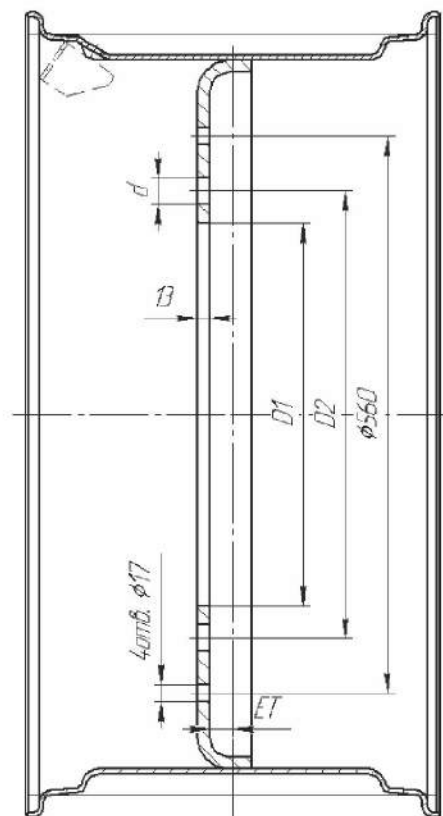


Рис. 2/ Pic. 2

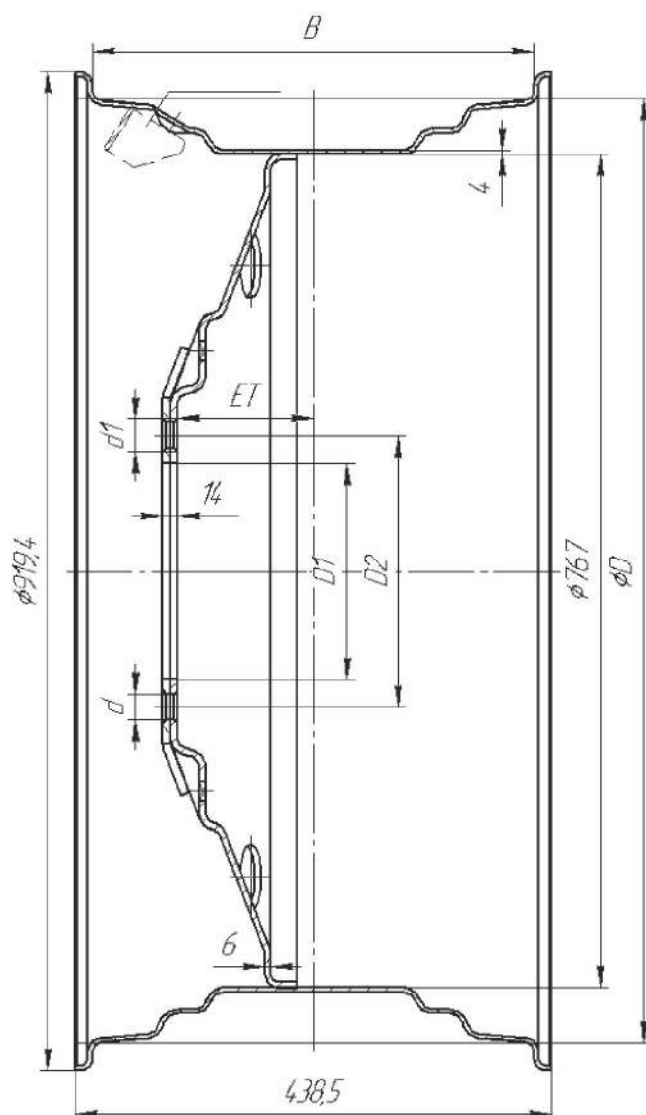


Номер чертежа	Посадочные размеры обода BxD	Рисунок	Диаметр центрального отверстия D1, мм	Диаметр расположения крепежных отверстий D2, мм	Диаметр крепежных отверстий d, мм	Диаметр фаски d1, мм	Угол или сфера фаски	Число крепежных отверстий	Вылет ET, мм	Масса, кг	Размеры шин	Применяемость
Drawing number	Rim dimensions BxD	Picture	Center hole diameter D1, mm	Pitch circle diameter of bolt holes D2, mm	Stud Hole diameter d, mm	Countersink diameter d1, mm	Angle or sphere of countersink	Number of bolt holes	Offset ET, mm	Weight, kg	Tyre size	Application
Колесо / wheel W15x30 (W15Lx30-3101020)	381xØ766,8	1	386	450	26	-	-	8	+23,5	76,2	16,9R30 480/70R30 18,4R30 540/65R30	трактор «Беларус-2522»/ tractor «Belarus-2522»
Колесо / wheel W15x30 (W15Lx30-3101020-02) (с козырьком / with hood)										76,4		
Колесо / wheel W15x30 (W15Lx30-3101020-01*)		2	386	450	26	-	-	8	+23,5	76,65		
Колесо / wheel W15x30 (W15Lx30-3101020-03*) (с козырьком / with hood)										76,85		

*запланировано освоение / planned development

КОЛЕСО/wheel DW 16Lx34

Рис. 1 / Pic. 1

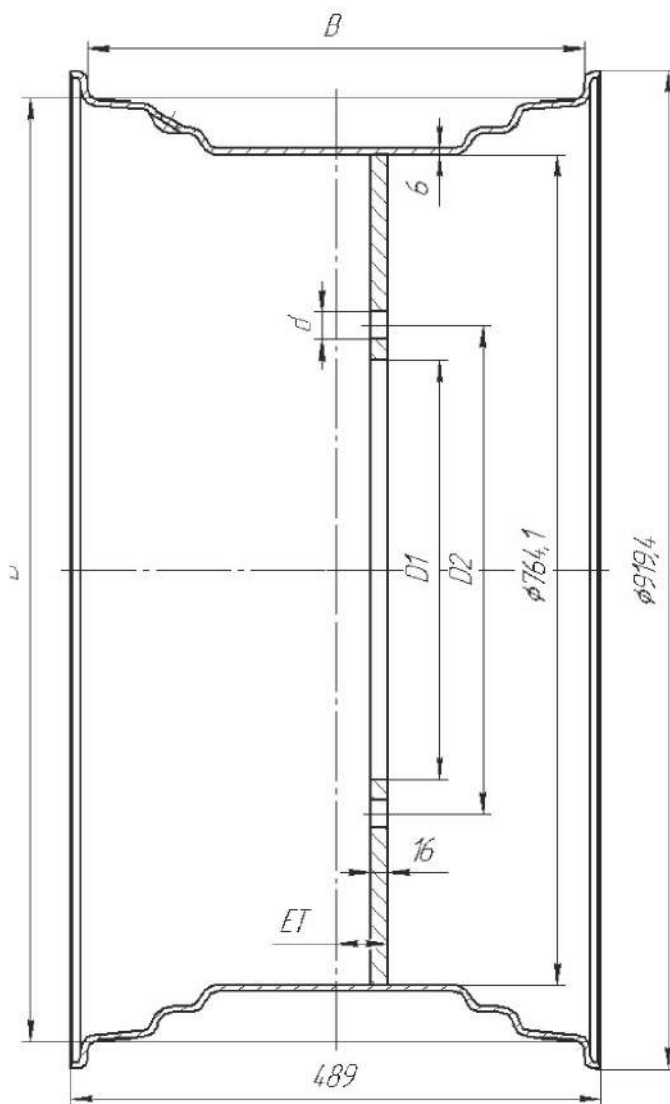


Номер чертежа	Посадочные размеры обода BxD	Рисунок	Диаметр центрального отверстия D1, мм	Диаметр расположения крепежных отверстий D2, мм	Диаметр крепежных отверстий d, мм	Диаметр фаски d1, мм	Угол или сфера фаски	Число крепежных отверстий	Вылет ET, мм	Масса, кг	Размеры шин	Применяемость
Drawing number	Rim dimensions BxD	Picture	Center hole diameter D1, mm	Pitch circle diameter of bolt holes D2, mm	Stud Hole diameter d, mm	Countersink diameter d1, mm	Angle or sphere of countersink	Number of bolt holes	Offset ET, mm	Weight, kg	Tyre size	Application
Колесо / wheel DW16Lx34 (DW16Lx34-3107020)	406,5xØ868,4	1	199	250	24	30	90°	8	+125	79	480/70R34 18.4R34	тракторы «Беларус-82,920,922,952,1021,1025»; тракторы «ТТЗ» / tractors «Belarus-82,920,922,952,1021,1025»; tractors «TTZ»
Колесо / wheel DW16Lx34 (DW16Lx34-3107020-01) (с козырьком / with hood)										79,1		

КОЛЕСО/wheel DW 18Lx34



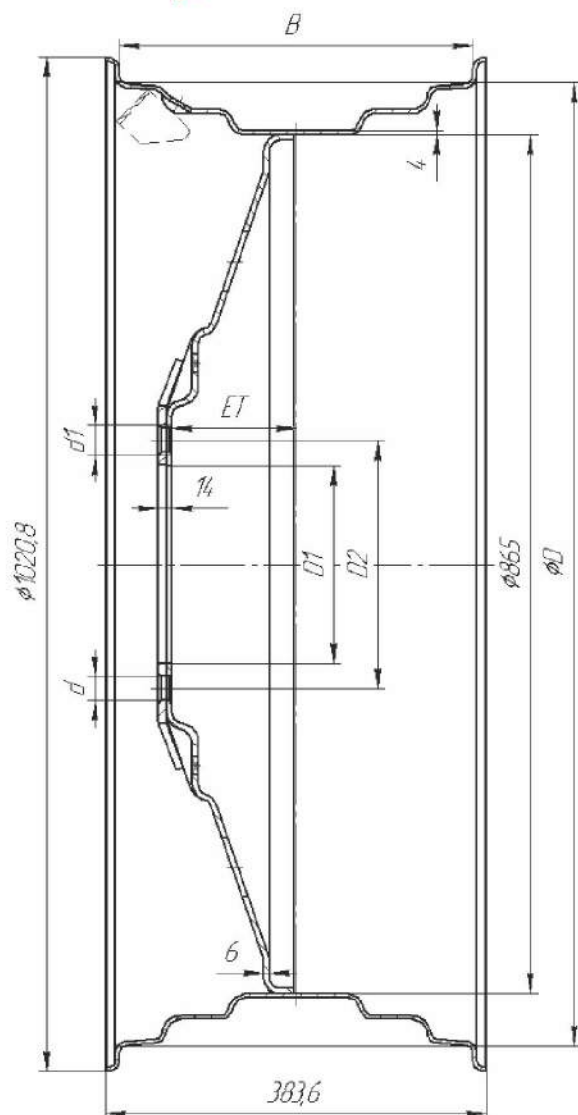
Рис. 1/ Pic. 1



Номер чертежа	Посадочные размеры обода BxD	Рисунок	Диаметр центрального отверстия D1, мм	Диаметр расположения крепежных отверстий D2, мм	Диаметр крепежных отверстий d, мм	Диаметр фаски d1, мм	Угол или сфера фаски	Число крепежных отверстий	Вылет ET, мм	Масса, кг	Размеры шин	Применяемость
Drawing number	Rim dimensions BxD	Picture	Center hole diameter D1, mm	Pitch circle diameter of bolt holes D2, mm	Stud hole diameter d, mm	Countersink diameter d1, mm	Angle or sphere of countersink	Number of bolt holes	Offset ET, mm	Weight, kg	Tyre size	Application
Колесо / wheel DW18Lx34 (DW18Lx34-3101020)	457xØ868,4	1	386	450	26	-	-	8	-48	106,3	600/65R34 20,8R34	трактор «Беларус-3522»/ tractor «Belarus-3522»

КОЛЕСО/wheel DW 1 4Lx38

Рис. 1 / Pic. 1

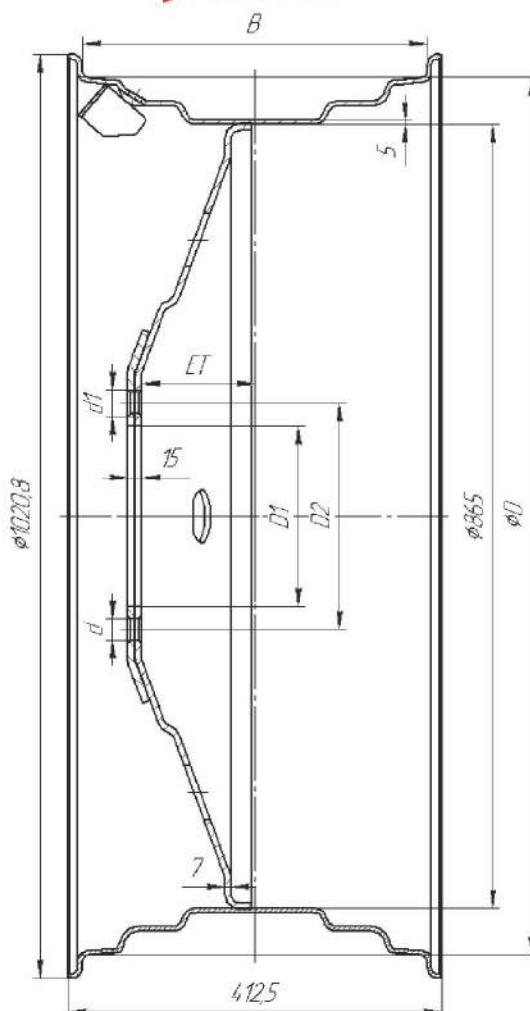


Номер чертежа	Посадочные размеры обода BxD	Рисунок	Диаметр центрального отверстия D1, мм	Диаметр расположения крепежных отверстий D2, мм	Диаметр крепежных отверстий d, мм	Диаметр фаски d1, мм	Угол или сфера фаски	Число крепежных отверстий	Вылет ET, мм	Масса, кг	Размеры шин	Применяемость
Drawing number	Rim dimensions BxD	Picture	Center hole diameter D1, mm	Pitch circle diameter of bolt holes D2, mm	Stud Hole diameter d, mm	Countersink diameter d1, mm	Angle or sphere of countersink	Number of bolt holes	Offset ET, mm	Weight, kg	Tyre size	Application
Колесо / wheel DW14Lx38 (DW14Lx38-3107020)	355,6x2970	1	199	250	24	30	90°	8	+125	75	480/70R38 15.5R38 16.9R38	тракторы «Беларус-50,52,80,82,100,102,822,892,952,1021,1025»; трактор «ЮМЗ-6»/tractors «Belarus – 50,52,80,82,100,102,822,892,952,1021,1025»; tractor «UMZ-6»
Колесо / wheel DW14Lx38 (DW14Lx38-3107020-01) (с козырьком / with hood)										75,1		

КОЛЕСО/wheel DW 15Lx38



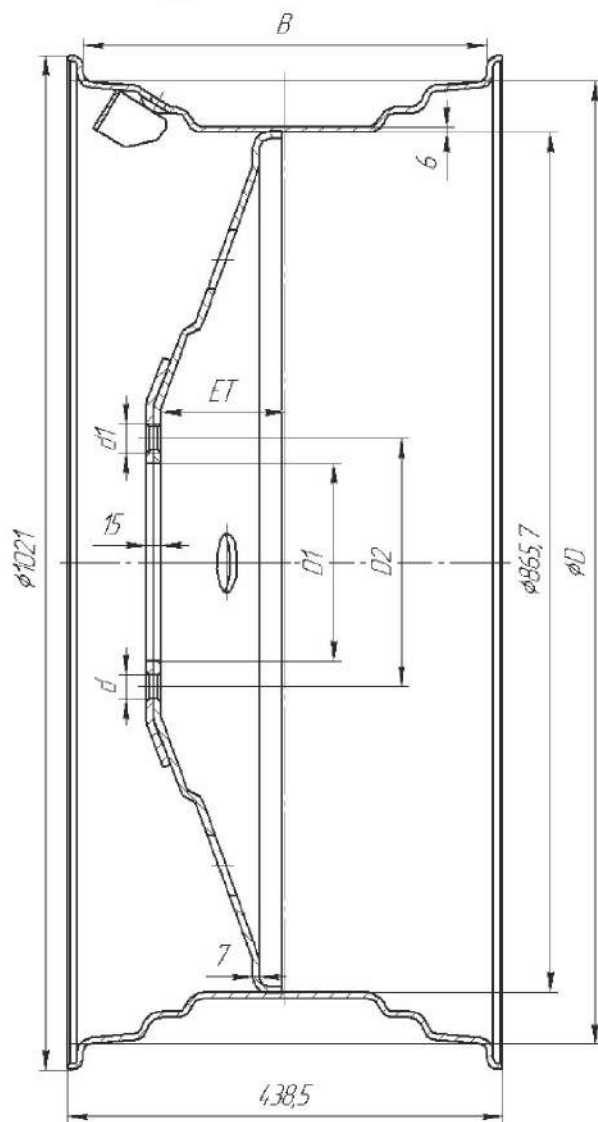
Рис. 1/ Pic. 1



Номер чертежа	Посадочные размеры обода BxD	Рисунок	Диаметр центрального отверстия D1, мм	Диаметр расположения крепежных отверстий D2, мм	Диаметр крепежных отверстий d, мм	Диаметр фаски d1, мм	Угол или сфера фаски	Число крепежных отверстий	Вылет ET, мм	Масса, кг	Размеры шин	Применяемость
Drawing number	Rim dimensions BxD	Picture	Center hole diameter D1, mm	Pitch circle diameter of bolt holes D2, mm	Stud Hole diameter d, mm	Countersink diameter d1, mm	Angle or sphere of countersink	Number of bolt holes	Offset ET, mm	Weight, kg	Tyre size	Application
Колесо / wheel DW15Lx38 (DW15Lx38-3107020) (с козырьком / with hood)	381xØ970	1	199	250	24	30	90°	8	+125	99	18.4R38 16.9R38 520/70R38 480/70R38	тракторы «Беларус-80,82,100,102, 892,952,1025,1221,1321,1522» / tractors «Belarus-80,82,100,102, 892,952,1025,1221,1321,1522»

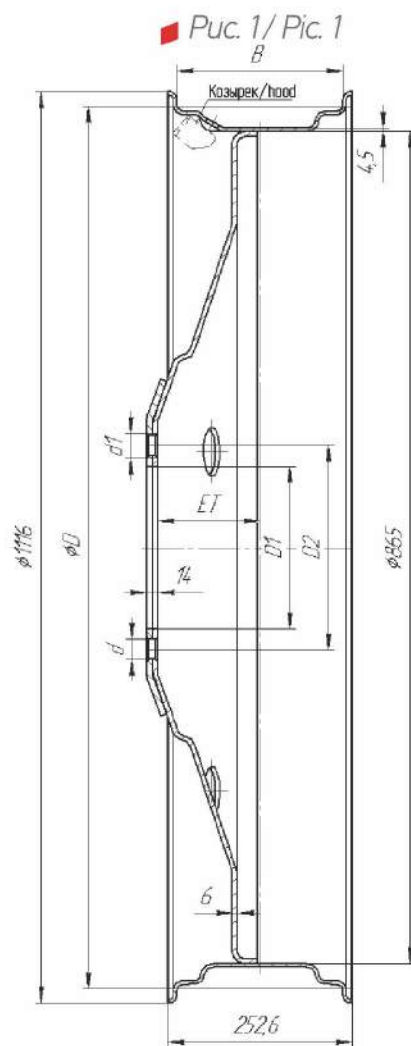
КОЛЕСО/wheel DW 16Lx38

Рис. 1/ Pic. 1



Номер чертежа	Посадочные размеры обода BxD	Рисунок	Диаметр центрального отверстия D1, мм	Диаметр расположения крепежных отверстий D2, мм	Диаметр крепежных отверстий d, мм	Диаметр фаски d1, мм	Угол или сфера фаски	Число крепежных отверстий	Вылет ET, мм	Масса, кг	Размеры шин	Применяемость
Drawing number	Rim dimensions BxD	Picture	Center hole diameter D1, mm	Pitch circle diameter of bolt holes D2, mm	Stud Hole diameter d, mm	Countersink diameter d1, mm	Angle or sphere of countersink	Number of bolt holes	Offset ET, mm	Weight, kg	Tyre size	Application
Колесо / wheel DW16Lx38 (DW16Lx38-3107020) (с козырьком / with hood)	406,5xØ970	1	199	250	24	30	90°	8	+125	110,4	18.4R38 520/70R38	трактор «Беларус-1523»/ tractor «Belarus-1523»

КОЛЕСО/wheel W8x42

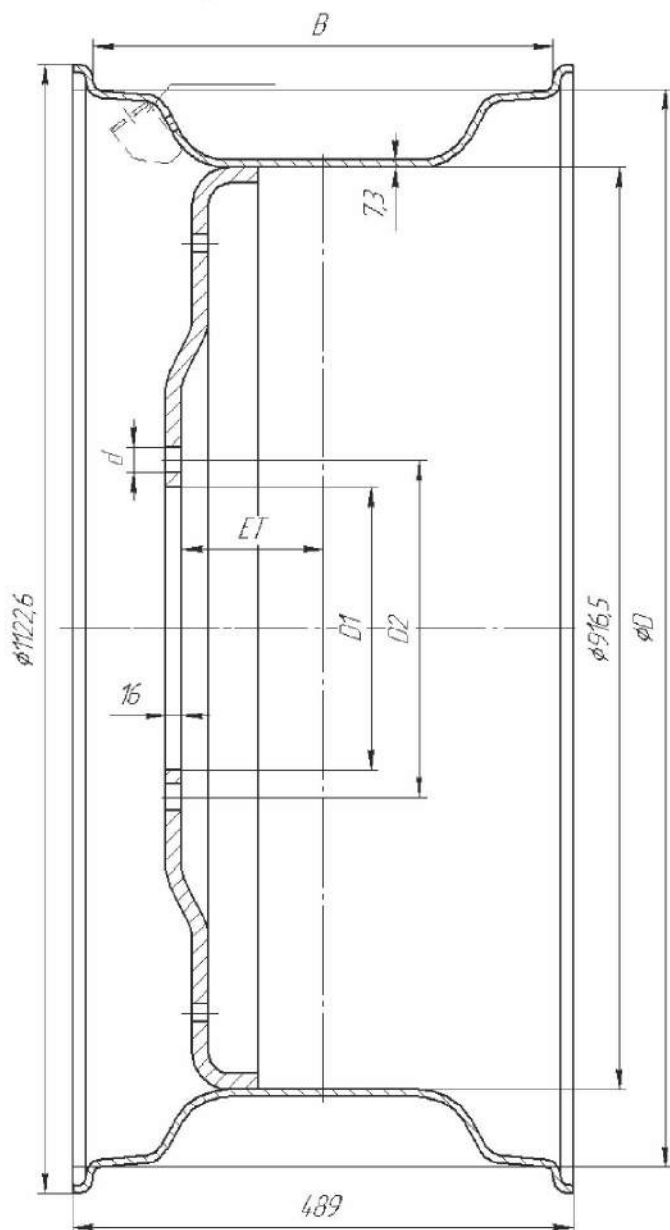


Номер чертежа	Посадочные размеры обода BxD	Рисунок	Диаметр центрального отверстия D1, мм	Диаметр расположения крепежных отверстий D2, мм	Диаметр крепежных отверстий d, мм	Диаметр фаски d1, мм	Угол или сфера фаски	Число крепежных отверстий	Вылет ET, мм	Масса, кг	Размеры шин	Применяемость
Drawing number	Rim dimensions BxD	Picture	Center hole diameter D1, mm	Pitch circle diameter of bolt holes D2, mm	Stud Hole diameter d, mm	Countersink diameter d1, mm	Angle or sphere of countersink	Number of bolt holes	Offset ET, mm	Weight, kg	Tyre size	Application
Колесо / wheel W8x42 (W8x42-3107020)*	203,2x ϕ 1071,6	1	199	250	24	30	90°	8	+125	70,9	9.5-42 11.2R42	тракторы «Беларус-80,82,1221,1321»; тракторы «ХТЗ»; трактор «ЛТЗ-155»; прицепные штанговые опрыскиватели / tractors «Belarus-80,82,1221,1321»; tractors «HTZ», tractor «LTZ-155», trailed rod-sprayers
Колесо / wheel W8x42 (W8x42-3107020-01)* (с козырьком / with hood)										71		

*-запланировано освоение / planned development

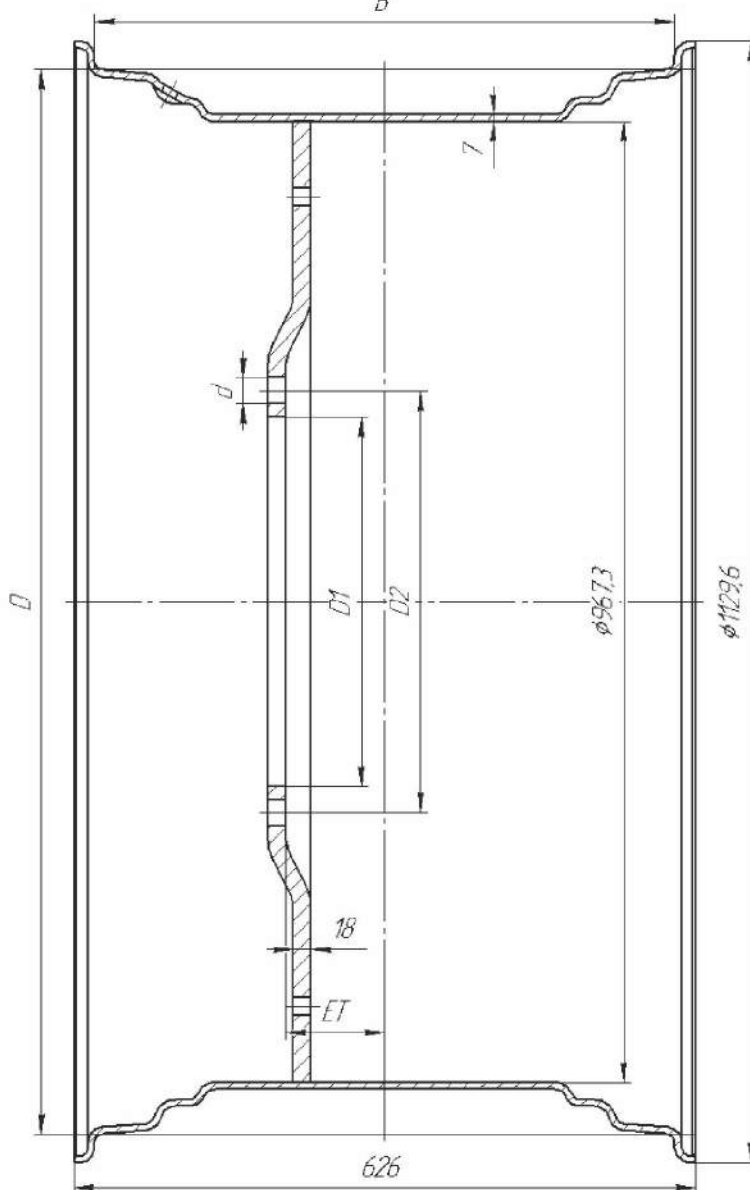
КОЛЕСО/wheel DD 18Lx42

Рис. 1/ Pic. 1



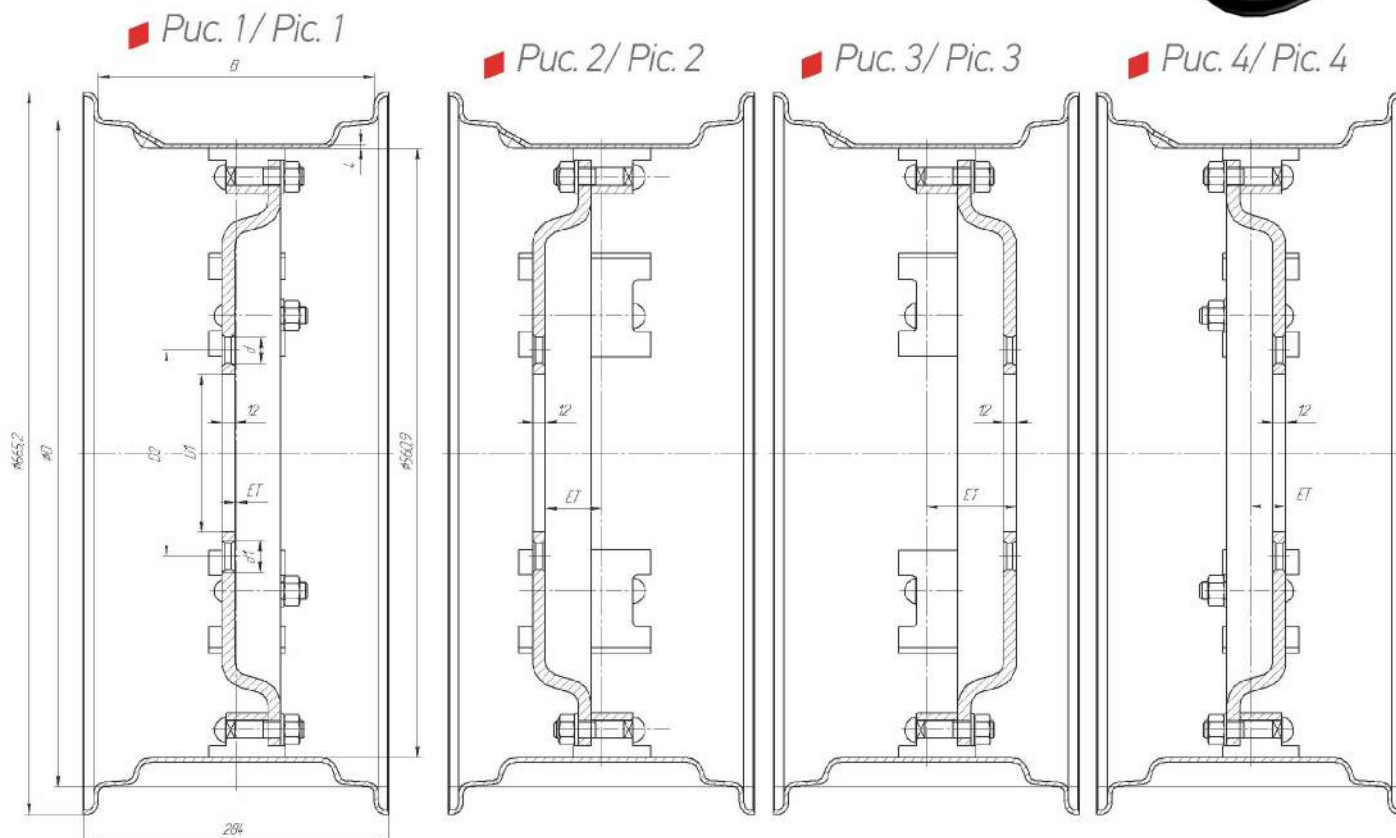
Номер чертежа	Посадочные размеры обода BxD	Рисунок	Диаметр центрального отверстия D1, мм	Диаметр расположения крепежных отверстий D2, мм	Диаметр крепежных отверстий d, мм	Диаметр фаски d1, мм	Угол или сфера фаски	Число крепежных отверстий	Вылет ET, мм	Масса, кг	Размеры шин	Применяемость
Drawing number	Rim dimensions BxD	Picture	Center hole diameter D1, mm	Pitch circle diameter of bolt holes D2, mm	Stud Hole diameter d, mm	Countersink diameter d1, mm	Angle or sphere of countersink	Number of bolt holes	Offset ET, mm	Weight, kg	Tyre size	Application
Колесо / wheel DD18Lx42 (DD18Lx42-3107020)	457xφ1071,6	1	281	335	26	-	-	10	+140	169,4	580/70R42 20.8R42 650/65R42	тракторы «Беларус-2022,2822,3022» / tractors «Belarus-2022,2822,3022»

КОЛЕСО/wheel DW23Bx42

Рис. 1/ Pic. 1
B

Номер чертежа	Посадочные размеры обода ВхD	Рисунок	Диаметр центрального отверстия D1, мм	Диаметр расположения крепежных отверстий D2, мм	Диаметр крепежных отверстий d, мм	Диаметр фаски d1, мм	Угол или сфера фаски	Число крепежных отверстий	Вылет ET, мм	Масса, кг	Размеры шин	Применяемость
Drawing number	Rim dimensions ВхD	Picture	Center hole diameter D1, mm	Pitch circle diameter of bolt holes D2, mm	Stud Hole Diameter d, mm	Countersink diameter d1, mm	Angle or sphere of Countersink	Number of bolt holes	Offset ET, mm	Weight, kg	Tyre size	Application
Колесо / wheel DW23Bx42 (DW23Bx42-3107020)	584xØ1071,4	1	371	425	26	-	-	12	+100	209,4	710/70R42	трактор «Беларус-3522»/ tractor «Belarus-3522»

КОЛЕСО С ПЕРЕМЕННЫМ ВЫЛЕТОМ/ wheel with a variable offset W10x24



Номер чертежа	Посадочные размеры обода BxD	Рисунок	Диаметр центрального отверстия D1, мм	Диаметр расположения крепежных отверстий D2, мм	Диаметр крепежных отверстий d, мм	Диаметр фаски d1, мм	Угол или сфера фаски	Число крепежных отверстий	Вылет ET, мм	Масса, кг	Размеры шин	Применяемость
Drawing number	Rim dimensions BxD	Picture	Center hole diameter D1, mm	Pitch circle diameter of bolt holes D2, mm	Stud hole diameter d, mm	Countersink diameter d1, mm	Angle or sphere of countersink	Number of bolt holes	Offset ET, mm	Weight, kg	Tyre size	Application
Колесо / wheel W10x24 (W10x24-3101020)	254xØ614,4	1	145	190	20	26	90°	8	+1	42,8	11.2-24 12.4-24	тракторы «Беларус-1021,1221»; тракторы «ТТЗ» / tractors «Belarus-1021,1221»; tractors «TTZ»
Колесо / wheel W10x24 (W10x24-3101020-01)		2	145	190	20	26	90°	8	+51	42,8		
Колесо / wheel W10x24 (W10x24-3101020-02)		3	145	190	20	26	90°	8	-83	42,8		
Колесо / wheel W10x24 (W10x24-3101020-03)		4	145	190	20	26	90°	8	-33	42,8		
Колесо / wheel W10x24 (W10x24-3101020-A)		2	221	275	20	26	90°	8	+120	42,8		



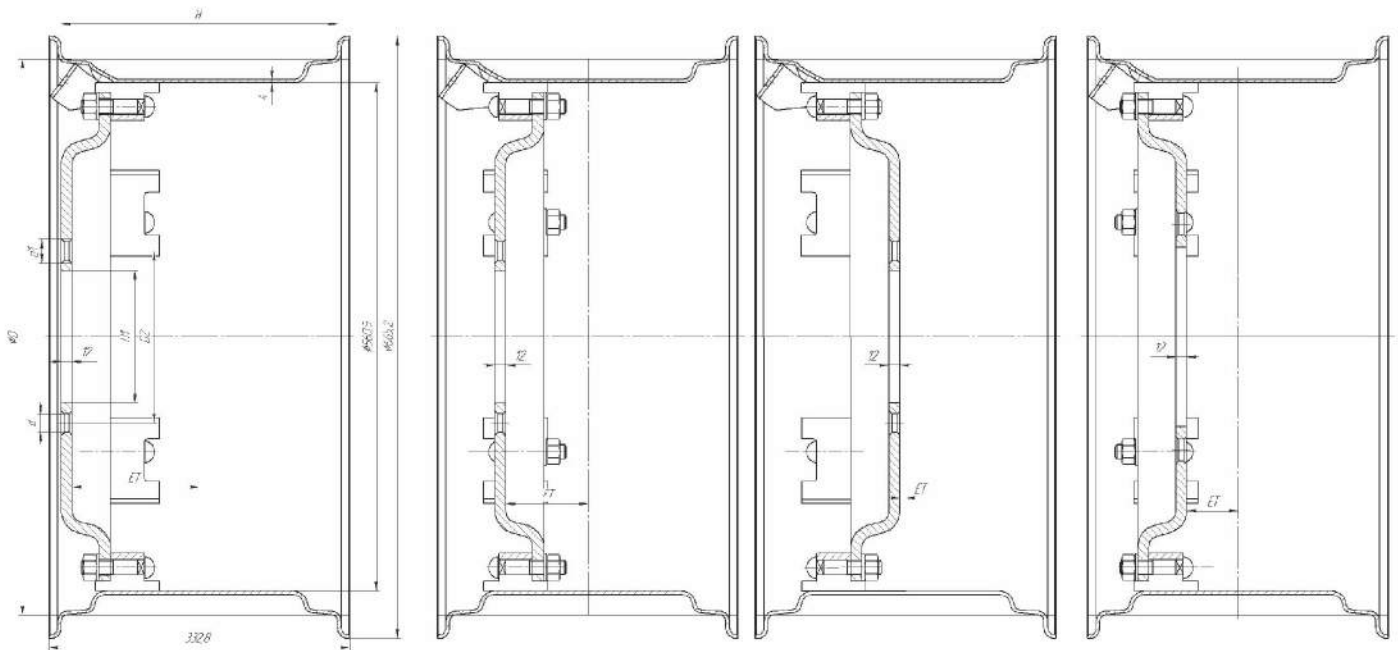
КОЛЕСО С ПЕРЕМЕННЫМ ВЫЛЕТОМ /wheel with a variable offset W12x24

Рис. 1/ Pic. 1

Рис. 2/ Pic. 2

Рис. 3/ Pic. 3

Рис. 4/ Pic. 4



Номер чертежа	Посадочные размеры обода BxD	Рисунок	Диаметр центрального отверстия D1, мм	Диаметр расположения крепежных отверстий D2, мм	Диаметр крепежных отверстий d, мм	Диаметр фаски d1, мм	Угол или сфера фаски	Число крепежных отверстий	Вылет ET, мм	Масса, кг	Размеры шин	Применяемость
Drawing number	Rim dimensions BxD	Picture	Center hole diameter D1, mm	Pitch circle diameter of bolt holes D2, mm	Stud hole diameter d, mm	Countersink diameter d1, mm	Angle or sphere of countersink	Number of bolt holes	Offset ET, mm	Weight, kg	Tyre size	Application
Колесо / wheel W12x24 (W12x24-3101020)	304,8xØ614,4	1	145	190	20	26	90°	8	+140	48,8	13.6R24 380/70R24 420/70R24 14.9R24 360/70R24	тракторы «Беларус-82,952,2,822,922,923,1021,1025,1221,1222,1522,1523,1822,2022» / tractors «Belarus-82,952,2,822,922,923,1021,1025,1221,1222,1522,1523,1822,2022»
Колесо / wheel W12x24 (W12x24-3101020-01)		2	145	190	20	26	90°	8	+90	48,8		
Колесо / wheel W12x24 (W12x24-3101020-02)		3	145	190	20	26	90°	8	+6	48,8		
Колесо / wheel W12x24 (W12x24-3107020)		3	199	250	24	30	90°	8	+6	42,7		
Колесо / wheel W12x24 (W12x24-3107020-01)		4	199	250	24	30	90°	8	+56	42,7		

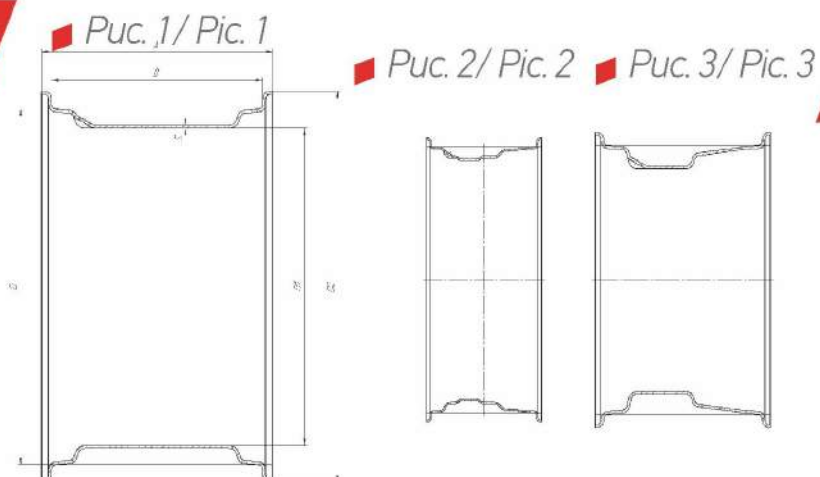
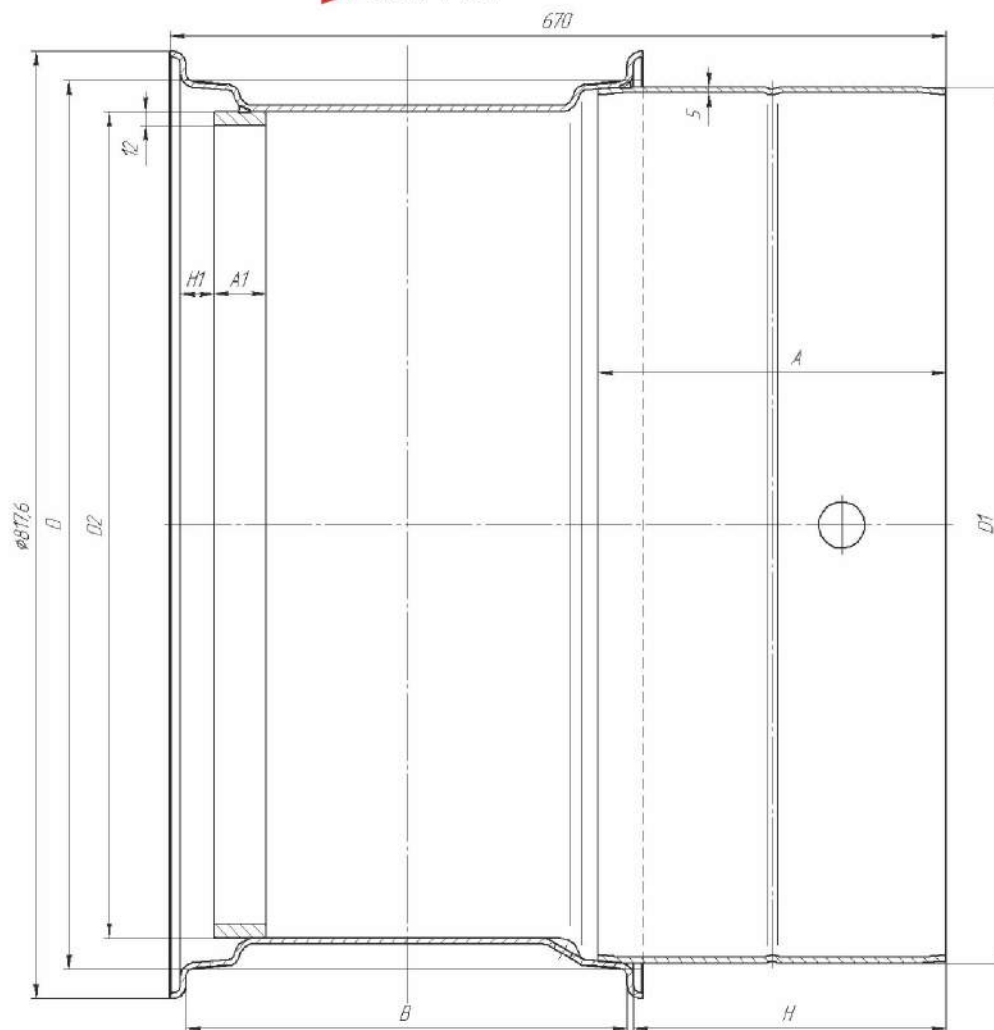


Рисунок Picture	Номер чертежа Drawing number	Посадочные размеры обода BxD	Габаритные размеры обода, AxD2	Внутренний диаметр, D1	Толщина металла, S	Масса, кг Weight, kg	Размер шины Tyre size
1	9.00x15.3-00.00.001-A	228,5xø388,3	252,2xø426,3	ø320	4	10,8	10.0/75-15.3 11.5/80-15.3 12.5/80-15.3
	4.50Ex16-3101014	114,5xø405,6	142,5xø445,6	ø345,6	3,2	6,1	7.50L-16 6.50-16 5.50-16
	6.00Fx16-00.00.001	152,5xø405,6	178,5xø450,6	ø345,6	4	9,06	7.50L-16 9.00-16 10.00-16 210/80R16
	W8x16-3107014	203,2xø405,6	227,2xø450	ø343,6	4,5	12,2	11.2-16 12-16
	5.50Fx20-3101014	139,5xø512,8	167,5xø557,8	ø455	3,5	9,6	7.50-20
	W7x20-3101014	178,6xø512,8	206xø557,8	ø455	4	12,7	9.00R20 11.2-20
	W9x20-3101014	228,6xø512,8	256,6xø563,6	ø457	4	15,1	11.2-20
	W12x20-3101014	304,8xø512,8	332,8xø563,6	ø457	4	18,6	13.6-20
	W13x20-00.00.001	330xø512,8	354xø563,6	ø457	5	24,7	16.0-20
	W10x24-3101014	254xø614,4	284xø665,2	ø560,9	4	19,5	11.2-24 12.4-24
	W12x24-3101014	304,8xø614,4	332,8xø665,2	ø560,9	4	22,4	13.6R24 380/70R24
	DW16Lx24-00.00.001	406,5xø614,4	438,5xø665,4	ø510,1	6	42,5	18.4-24
	DW18Lx24-00.00.001	457xø614,4	489xø665,4	ø510,1	6	46,4	21.3R24
	DW14Lx30-3107014	355,6xø766,8	383,3xø817,6	ø661	4	33,3	16.9R30 18.9R30
	W15Lx30-3101014	381xø766,8	409xø817,6	ø713,3	5	41,9	16.9Rx30 480/70R30
	DW16Lx34-3107014	406,5xø868,4	438,5xø919,4	ø767	4	41,7	18.4R34
	DW14Lx38-3107014	355,6xø970	383,6xø1020,8	ø865	4	42,6	15.5R38 16.9R38
	DW15Lx38-3107014	381xø970	412,5xø1020,8	ø865	5	56,1	16.9R38 18.4R38
	DW16L 38-3107014	406,5xø970	438,5xø1021	ø865,7	6	69,3	520/70R38 18.4R38
	DW18Lx34-3101014	457xø868,4	489xø919,4	ø764.1	6	64,5	600/65R34 20.8R34
	W8x42-3107014	203,2xø1071,6	252,6xø1116	ø1018,1	4,5	32,4	9.5-42 11.2R42
DD18Lx42-3107014	457xø1071,6	489xø1122.6	ø916,5	7,3	105,4	20.8R42 580/70R42	
DW23Bx42-3107014	584xø1071,6	626xø1129,6	ø967,3	7	116,8	710/70R42	
2	DW12x30-3107014	304,8xø766,8	332,8xø817,6	ø688	4,5	32,2	14.9R30
3	9.00x15.3-00.00.001	228,5xø388,3	252,2xø426,3	ø320	4	10,8	10.0/75-15.3 11.5/80-15.3 12.5/80-15.3



ОБОД ДЛЯ СДВАИВАНИЯ /rim for coupling W15Lx30

Рис. 1/ Pic. 1

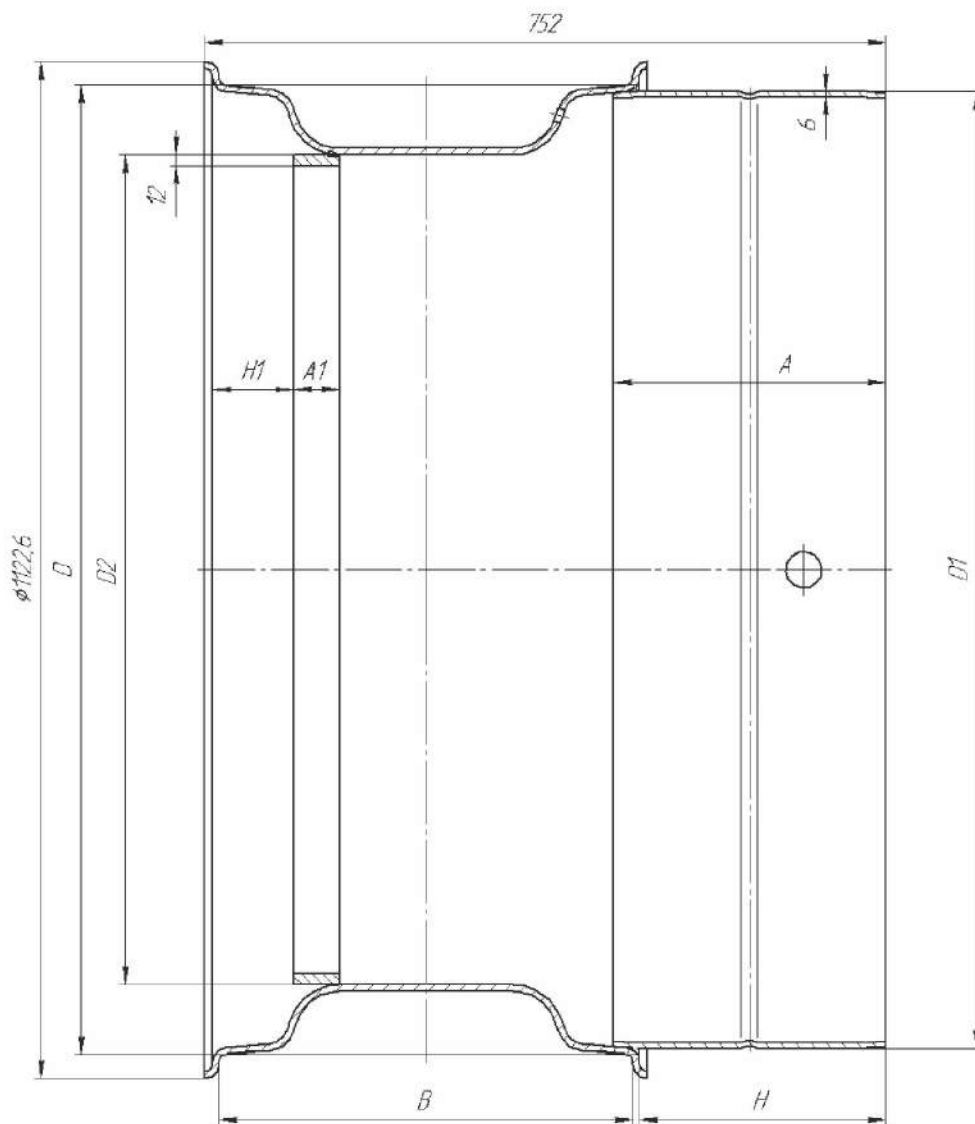


Номер чертежа	Посадочные размеры обода ВхD	Рисунок	Наружный диаметр кольца, D/D2	Ширина кольца, А/А1	Глубина запрессовки, H/H1	Масса, кг	Размеры шин	Применяемость
Drawing number	Rim dimensions ВхD	Picture	Outer diameter, mm D 1/D2	Ring width, mm А/А1	Ring offset, mm H/H1	Weight, kg	Tyre size	Application
Обод для сдваивания / rim for coupling W15Lx30 (W15Lx30-3101035)	381xØ766,8	1	756/715,3	300/50	270/29	69,6	16.9Rx30 18.4R30 480/70R30 540/65R30	тракторы «Беларус-2822,3022»/ tractors «Belarus-2822,3022»

ОБОД ДЛЯ СДВАИВАНИЯ/ rim for coupling DD 18Lx42



Рис. 1 / Pic. 1



Номер чертежа	Посадочные размеры обода BxD	Рисунок	Наружный диаметр кольца, D1/D2	Ширина кольца, A/A1	Глубина запрессовки, H/H1	Масса, кг	Размеры шин	Применяемость
Drawing number	Rim dimensions BxD	Picture	Outer diameter, mm D1/D2	Ring width, mm A/A1	Ring offset, mm H /H1	Weight, kg	Tyre size	Application
Обод для сдваивания / rim for coupling DD18Lx42 (DD18Lx42-3107035)	457xØ1071,6	1	1056,9/919,5	300/50	271/90	162,1	20.8R42 580/70R42 650/65R42	тракторы «Беларус-2522,3022» / tractors «Belarus-2522,3022»



Открытое акционерное общество
"Бобруйский завод тракторных деталей и агрегатов"

213805, Республика Беларусь, Могилёвская область,
г.Бобруйск, ул. Бахарова, 225
213805, Republic of Belarus, Bobruisk, Baharova st., 225

Отдел маркетинга и рекламы
Marketing department

(+375 225) 46-78-05
(+375 225) 46-78-06
(+375 225) 49-63-44

Отдел реализации запасных частей
Spare parts department

(+375 225) 47-47-55
(+375 225) 46-77-07

E-mail:
Сайт:

bztdamarket@gmail.com
www.bztda.com